

# IHR GRAND HOTEL



## LAGE

- Beeindruckende Lage direkt am Rhein mit eigenem Schiffsanleger
- Unmittelbare Nähe zum Bonner Stadtzentrum
- Anbindung zum Flughafen Köln/Bonn (ca. 15 Min.)
- ICE Bahnhof Siegburg/Bonn (ca. 11 Min.)
- Koelnmesse (mit dem Zug ca. 18 Min.)
- 700 Tiefgaragenstellplätze



## ZIMMER & SUITEN

- Die 218 Zimmer in den Kategorien Premium und Superior bieten einen großzügigen Wohnraum mit stilvoll eingerichtetem Ambiente.
- 36 Junior Suiten & Themen Suiten
- Besonderes Highlight sind die von Marcel Wanders kreierten Themen Suiten:
  - Hero-, Fair Play-, Diva- und Beethoven Suite
  - Princess Suite
  - King Suite & Queen Suite (Royal Suite)



## RESTAURANTS & BARS

Brasserie Next Level	140 Gäste
Brasserie Terrasse	90 Gäste
YUNICO Japanese Fine Dining	44 Gäste
RheinAlm	120 Gäste
RheinAlm Terrasse	160 Gäste
Stage Bar & Lounge	75 Gäste
Zino Platinum Cigar Lounge	18 Gäste



## SPA & POWER HOUSE

- Beheizter Infinity Außenpool (15 x 5 m)
- Ligne St Barth Treatments und Massagen
- Vier Treatment Räume
- Sauna mit Rheinblick und Dampfbad
- Modernste Geräte der Firma TechnoGym
- Power House täglich 24 Stunden geöffnet



## EVENTBEREICH

- 8 Veranstaltungsräume
- 40 bis 1.865 m<sup>2</sup>
- Kapazitäten bis 2000 Gäste

# EVENT IMPRESSIONEN



KAMEHA DOME



RIVERSIDE TERRASSE



HOTELEINFAHRT



KAMEHA DOME



KAMEHA DOME



ATRIUM



KAMEHA DOME



KAMEHA DOME



HOTELEINFAHRT

KAMEHA  
GRAND  
BONN



AUTOMOTIVE  
EVENTS

# EVENT- & PRÄSENTATIONSFLÄCHEN

## THINK GRAND

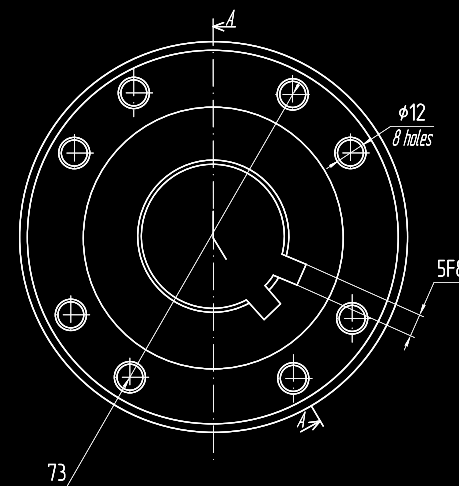
Die Automobilbranche ist im stetigen Wandel – Luxus-, Sport-, oder Freizeitwagen sind bei Autoliehabern immer im Trend. Sie möchten ein neues Modell oder eine innovative Entwicklung im großen Stil vorstellen? Dann sind Sie bei uns genau richtig.

Ihr Auto gekonnt in Szene setzen, Ihre Markenphilosophie stärken – im Kameha Grand Bonn finden Sie dazu eine eindrucksvolle Atmosphäre. Auf 2.405 m<sup>2</sup> Event- und Präsentationsfläche bieten wir einzigartige Möglichkeiten, Ihr Produkt gekonnt in Szene zu setzen und Ihre Gäste zu faszinieren.

Wer die Mobilität von morgen gestalten möchte, trägt nicht nur Verantwortung für die Menschen, sondern auch für die Umwelt. Das Kameha Grand Bonn spezialisiert sich seit seiner Eröffnung auf das Thema Nachhaltigkeit. Mit unserer Geothermieanlage und der E-Tankstelle direkt vor dem Hotel unterstreichen wir diese Philosophie. Schaffen Sie unvergessliche Erlebnisse und wählen Sie das Kameha Grand Bonn als kompetenten Partner für Ihre nächste Produktvorstellung.

## LAGE

- Beeindruckende Lage direkt am Rhein mit eigenem Schiffsanleger
- Bonner Stadtzentrum (6 km)
- Anbindung zum Flughafen Köln/Bonn (23 km)
- Entfernung Autobahn (650 m)
- ICE Bahnhof Siegburg/Bonn (15 km)
- Koelnmesse (35 km)



## PARKPLÄTZE

- 8 Parkplätze vor dem Haupteingang
- 15 Parkplätze neben dem Hotel im Zufahrtsbeschränkten Bereich
- 700 Parkplätze in der Tiefgarage unter dem Hotel (max. Höhe 200 cm)
- 550 weitere überdachte Parkplätze am Bonner Bogen

# SPIELRAUM FÜR KREATIVE

## TÜRMAßE

- Universal 280 cm (Breite) x 340 cm (Höhe)
- Spirit 216 cm (Breite) x 219 cm (Höhe)
- Atrium 210 cm (Breite) x 240 cm (Höhe)
- Hotelhaupteingang 263 cm (Breite) x 236 m (Höhe)

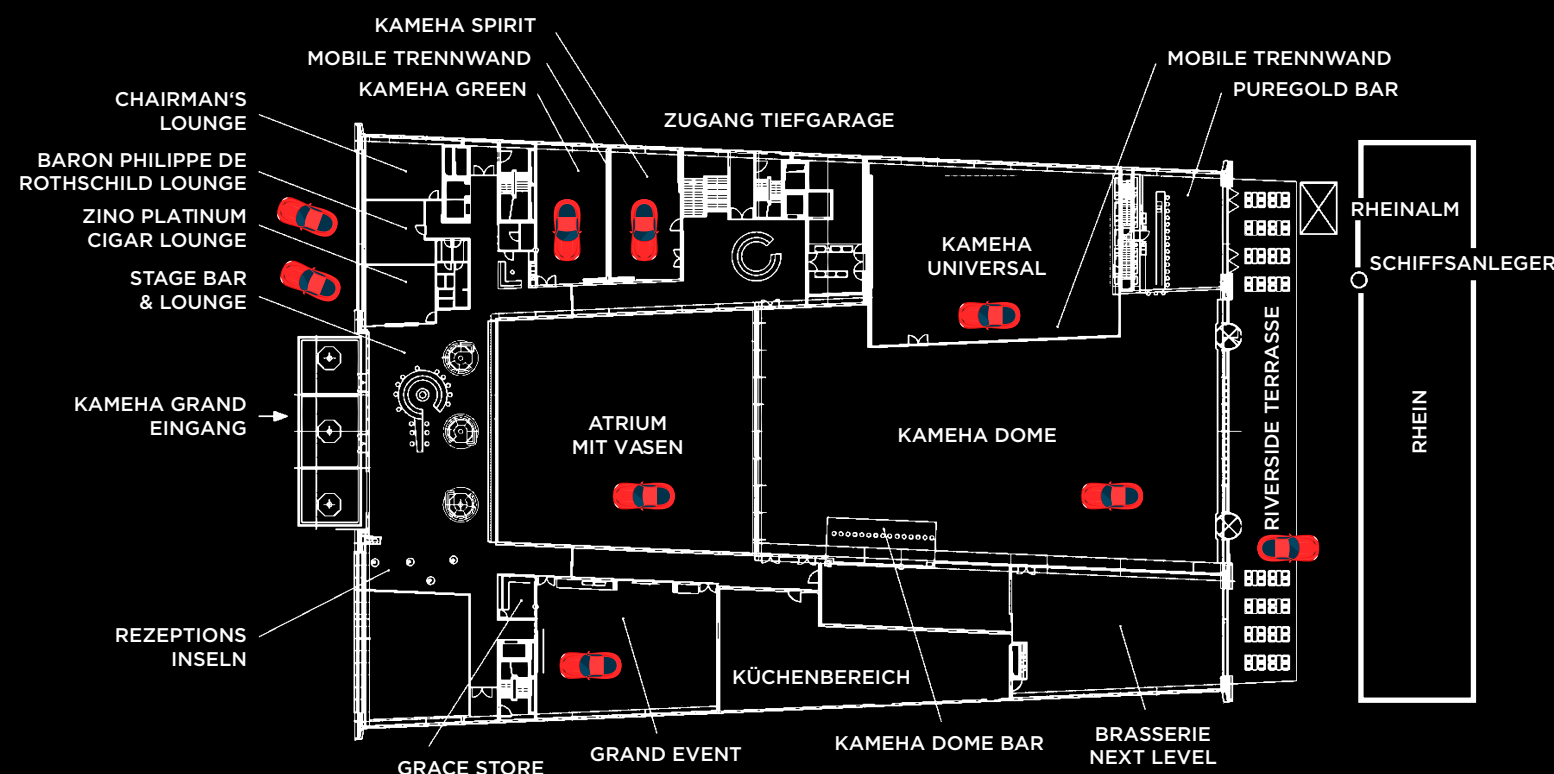
## LASTEN

- Universal & Dome 1000 kg pro m<sup>2</sup>
- Grand Event, Green, Spirit, Atrium 500 kg pro m<sup>2</sup>
- Hoteleinfahrt 1600 kg pro m<sup>2</sup>

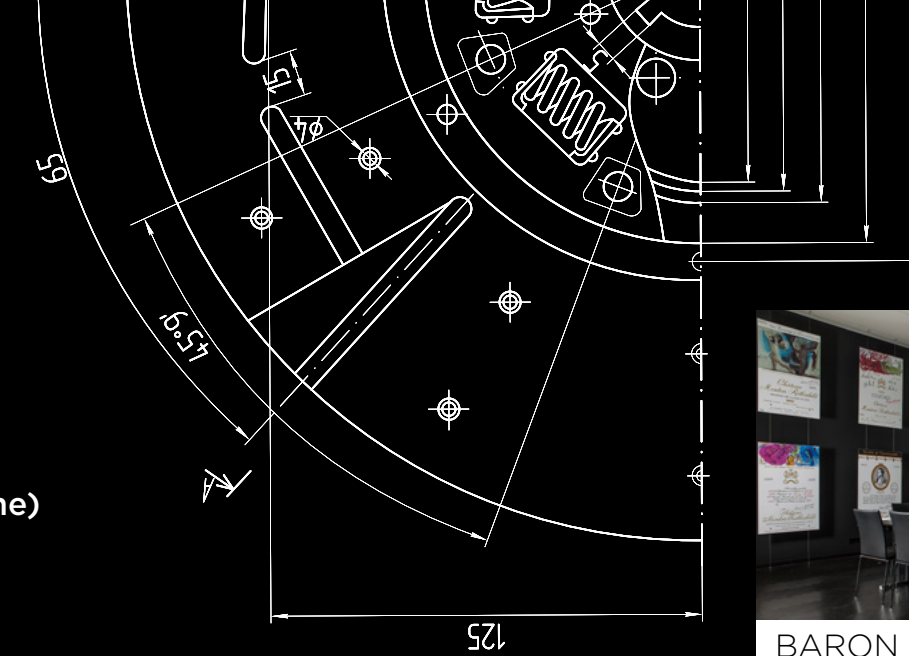
Dachterrasse im 3.OG, Westflügel: Nutzlast 350 kg/m<sup>2</sup> **Herosuite 309/10**  
 Dachterrasse im 4.OG: Westflügel: Nutzlast 350 kg/m<sup>2</sup> **Herosuite 419/20**  
 Dachterrasse im 5.OG: Westflügel: Nutzlast 500 kg/m<sup>2</sup> **YUNICO**  
 Dachterrasse im 5.OG: Ostflügel: Nutzlast 500 kg/m<sup>2</sup> **Royalsuite**

## SICHERHEITSVORGABEN

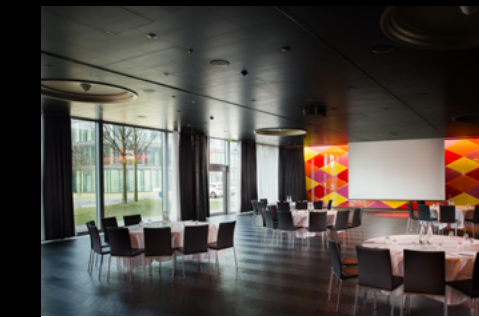
- Entleerung des Fahrzeugtanks & Begasung mit Stickstoff
- Platzierung der Fahrzeuge auf lastverteilenden Platten
- Aus Sicherheitsgründen muss dem Servicepersonal ein Zweitschlüssel ausgehändigt werden
- Bei Anlieferung ist der Boden mit Gummimatten zu schützen



**LEGENDE** Mögliche Präsentationsflächen für Fahrzeuge (Anzahl der platzierbaren Fahrzeuge abhängig von Größe und Gewicht)



BARON DE ROTHSCHILD



GRAND EVENT



ATRIUM



CHAIRMAN'S LOUNGE



KAMEHA GREEN



KAMEHA DOME



KAMEHA UNIVERSAL



HERO SUITE



YU PRIVATE

RAUM- BEZEICHNUNG	FLÄCHE M <sup>2</sup>	LÄNGE X BREITE M	HÖHE M	EMPFANG	BANKETT	BLOCK	STUHL- REIHEN	PARLAMENT	U-FORM	BODEN- BELAG	KFZ BEFAHRBAR	TAGESLICHT
KAMEHA DOME	1330	50 x 27	14 - 23	1500	888	-	1395	800	155	FLIESEN	JA	JA
KAMEHA UNIVERSAL	535	20 x 27	7	650	300	-	500	250	87	TEPPICH	JA	JA
KAMEHA DOME & UNIVERSAL	1865	-	7	2200	1272	-	1880	1200	-	FLIESEN TEPPICH	JA	JA
GRAND EVENT	300	15 x 20	3,8	400	150	70	250	190	60	PARKETT	JA	JA
KAMEHA SPIRIT	120	15 x 8	3,6	150	70	40	120	69	35	TEPPICH	JA	JA
KAMEHA GREEN	120	15 x 8	3,6	150	70	40	130	80	35	TEPPICH	JA	JA
KAMEHA GREEN SPIRIT	240	15 x 16	3,6	300	156	74	240	125	63	TEPPICH	JA	JA
YU PRIVATE	88	11 x 8	3,6	60	40	32	80	40	32	PARKETT	-	JA
CHAIRMAN'S LOUNGE	57	8 x 7	3,6	50	30	20	60	20	21	TEPPICH	-	JA
BARON PHILIPPE DE ROTHSCHILD LOUNGE	40	8 x 5	3,6	30	20	15	38	12	15	PARKETT	-	JA
ZINO PLATINUM CIGAR LOUNGE	40	8 x 5	3,6	25	-	10	-	-	-	PARKETT	-	JA
THEMEN SUITEN VON 55 - 100 M <sup>2</sup>										TEPPICH	-	JA